

2018年度市民体育大会(3年生決勝)

試合時間: 決勝15分ハーフ

決勝: **10月28日(日) / 南多摩覆蓋G**

8人制 / 交代自由

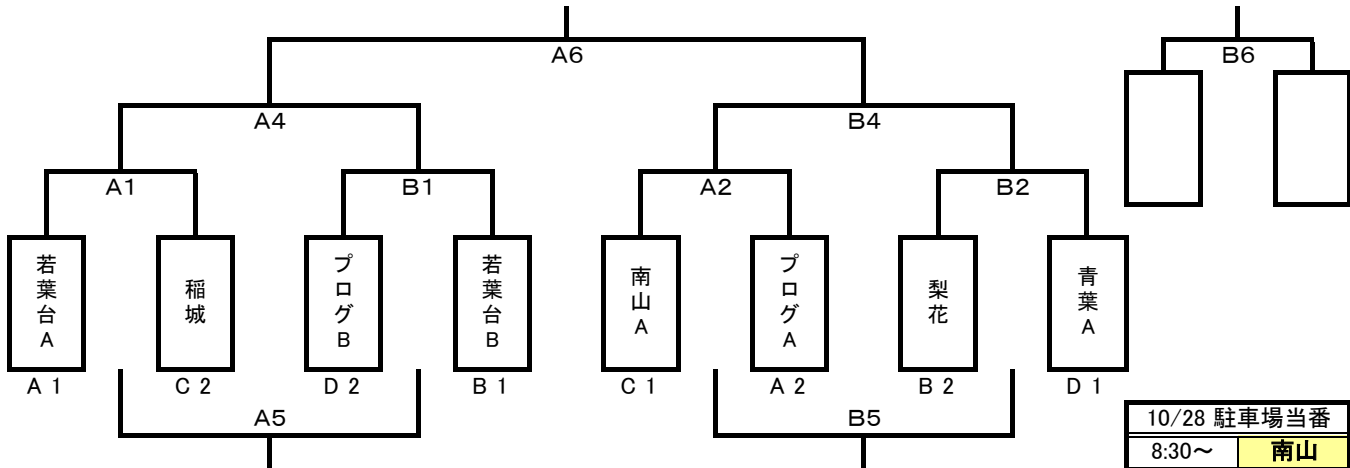
運営担当: プロGRESS・若葉台

優勝・準優勝・第3位を表彰する。

なお、参加チームから各2名優秀選手を表彰する。

決勝トーナメント組合せ(10/28・南多摩覆蓋G)

優勝 :
準優勝 :
第3位 :



10/28 駐車場当番	
8:30~	南山
9:30~	梨花
10:30~	稲城
11:30~	青葉

決勝トーナメント組合せ(10/28・南多摩覆蓋G)

	時間	Aコート				Bコート			
		チーム名	対戦	チーム名	主審	チーム名	対戦	チーム名	主審
1	10:00	若葉台A	対	稲城	南山・プログ	プログB	対	若葉台B	梨花・青葉
2	10:40	南山A	対	プログA	若葉台・稲城	梨花	対	青葉A	プログ・若葉台
3	11:20		対				対		
4	12:00		対				対		
5	12:40		対				対		
6	13:20		対				対		

優秀選手賞

チーム	氏名	チーム	氏名
若葉台A	南山A
稲城	プログA
プログB	梨花
若葉台B	青葉A