

2025年2月吉日

代表者(監督)各位

府中グリーンファイターズサッカークラブ  
総監督・大会責任者 中山 泰一

## 第2回卒業記念GF招待大会 大会招待のご案内

拝啓 時下益々ご清栄のこととお慶び申し上げます。

このたび、第2回卒業記念GF招待大会にご参加のお返事を  
いただきまして、ありがとうございます。

遅くなりましたが、時程表等のプログラム、駐車許可証 3枚を送付  
させていただきますのでご確認ください。

尚、お車でのご来場は、同封の駐車許可証をお持ち下さい。  
よろしくお願い致します。

敬具

# 第2回卒業記念GF招待大会

2025年 3月15日(土曜日)

府中市少年サッカー場4コート

【主催】府中グリーンファイターズサッカークラブ



## 《大会規定》

参加資格:選手は小学6年生以下とする。(人数は自由)

表彰: ◆優勝、準優勝、3位、敢闘賞(4位)に表彰状・カップを授与  
◆各チーム優秀選手1名に優秀選手賞メダルを授与

競技規定: ☆予選は15分ハーフ(15-5-15分)、順位決定トーナメントは20分ハーフ(20-5-20分)。  
予選リーグは勝点制(勝3・引分1、得失点、総得点)  
☆順位決定トーナメントにて同点の場合は、3人によるPK戦にて決定する。  
3人で決まらない場合は1人ずつのサドンデスで決定する。  
☆決勝戦のみ同点の場合は前後半5分の延長戦を行った上、更に同点の場合は  
3人によるPK戦にて決定する。3人で決まらない場合は1人ずつのサドンデスで決定する。  
☆審判は1審制とする。(審判割当がありますのでご対応をお願いいたします。)  
☆選手の交代は自由(再出場可)とする。  
☆試合球は4号検定球とする。  
☆選手数は制限しない。メンバー表・交代表は使用しない。  
☆フリーキックは7メートルとし、PKは8メートルとする。  
☆その他、日本サッカー協会競技規則2023-2024に準ずる。

留意事項: ★タイトなスケジュールのため時間厳守で進行のご協力よろしくお願いいたします。  
★グラウンド開場は8時でお願いいたします。  
★各チーム優秀選手選出方法  
全試合終了後速やかに優秀選手票(受付時配布)を本部へご提出ください。  
★大会中の事故については各チームで責任もって対処して下さい。  
★各チーム、参加費6,000円(当日受付にてお願いします)  
★ゴミは各チームでお持ち帰り下さい。  
★駐車場に限りがありますので各チーム3台までとさせていただきます。  
(不足の場合はご相談ください)  
★雨天中止・延期のお知らせ ⇒ 当日早朝6時に決定、連絡いたします。

問い合わせ先 和中(監督)

## 第2回卒業記念GF招待2024 参加チーム (敬称略)

No.	チーム名	所在地
1	鷹の台ファイターズ	小平市
2	梨花フットボールクラブ	稲城市
3	TKスペラレ	多摩市
4	西国分寺フットボールクラブ	国分寺市
5	本宿蹴球団	府中市
6	府中二小フェニックスFC	府中市
7	府中4BKサッカークラブ	府中市
8	府中グリーンファイターズSC	府中市

## 第2回卒業記念GF招待大会 対戦表

Aブロック(4Aコート)	鷹の台	TKスペアール	2FC	4BK	勝	負	分	勝点	得点	失点	得失	順位
鷹の台ファイターズ												
TKスペアール												
府中2FC												
府中4BK												

Bブロック(4Bコート)	梨花FC	西国分寺	本宿	GFSC	勝	負	分	勝点	得点	失点	得失	順位
梨花FC												
西国分寺FC												
本宿蹴球団												
府中GFSC												

### 予選リーグ時程

Aコート	Bコート
------	------

①	8:40~9:15
②	9:20~9:55
③	10:00~10:35
④	10:40~11:15
⑤	11:20~11:55
⑥	12:00~12:35

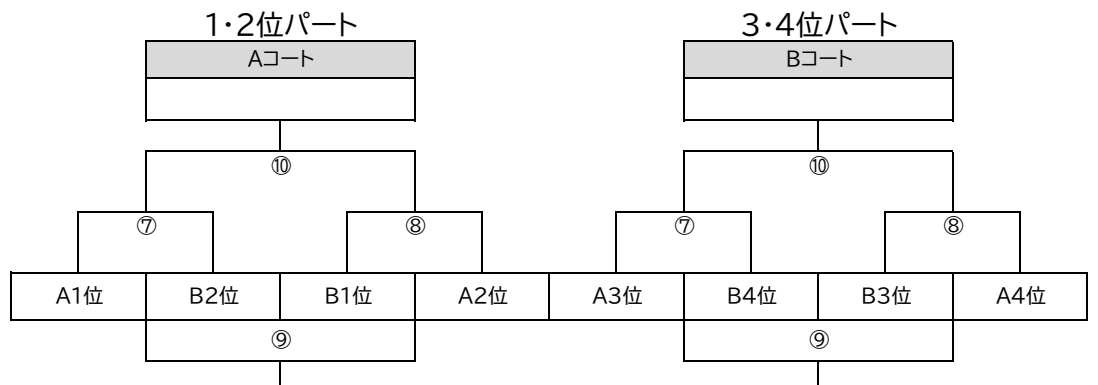
審判				審判			
2FC	VS	4BK	TKスペアール	本宿	VS	GFSC	西国分寺
鷹の台	VS	TKスペアール	4BK	梨花FC	VS	西国分寺	GFSC
鷹の台	VS	4BK	2FC	梨花FC	VS	GFSC	本宿
TKスペアール	VS	2FC	鷹の台	西国分寺	VS	本宿	梨花FC
TKスペアール	VS	4BK	2FC	西国分寺	VS	GFSC	本宿
2FC	VS	鷹の台	4BK	本宿	VS	梨花FC	GFSC

### 順位決定戦時程

Bコート(3・4位パート)	Aコート(1・2位パート)
---------------	---------------

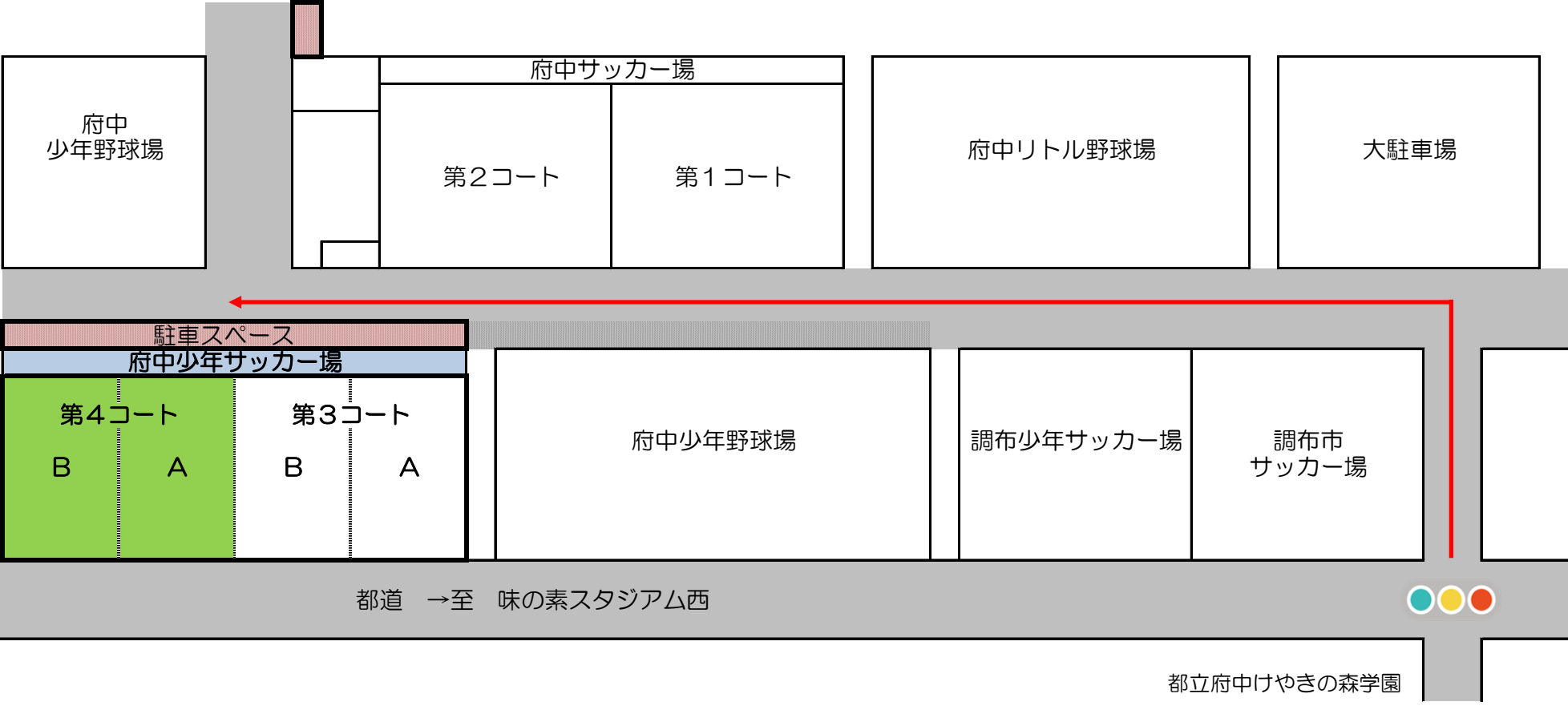
⑦	12:50~13:35
⑧	13:45~14:30
⑨	14:40~15:25
⑩	15:35~16:20

審判				審判			
A3位	VS	B4位	A4位	A1位	VS	B2位	A2位
A4位	VS	B3位	B4位	A2位	VS	B1位	B2位
⑦負	VS	⑧負	⑦勝	⑦勝	VS	⑧勝	本部
⑦勝	VS	⑧勝	⑧負	⑦勝	VS	⑧勝	本部



閉会式  
16:30~

府中市少年サッカー場（関東村） 案内図





GF招待 2024

# 駐車許可証

チーム名

梨花FC

No. 1

緊急連絡先

★このカードがわかるように置いて下さい

府中 GFSC

GF招待 2024

# 駐車許可証

チーム名

梨花FC

No. 2

緊急連絡先

★このカードがわかるように置いて下さい

府中 GFSC

GF招待 2024

# 駐車許可証

チーム名

梨花FC

No. 3

緊急連絡先

★このカードがわかるように置いて下さい

府中 GFSC

GF招待 2024

# 駐車許可証

チーム名

No.

緊急連絡先

★このカードがわかるように置いて下さい

府中 GFSC